

Meteo M&R

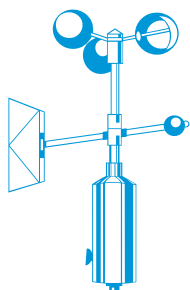
windmeting



PA2 & PRV windsensoren

CUPANEMOMETER
& POTENTIOMETER WINDVAAN
LICHTGEWICHT, HOGE KWALITEIT

De PA2 cupanemometers en de PRV potentiometer windvaan van Wittich & Visser zijn lichtgewicht instrumenten voor het meten van windsnelheid en windrichting. Beide sensoren zijn zeer geschikt voor agro-meteorologie, kassenautomatisering, HVAC, etc.



ingenieursbureau **wittich & visser**

wetenschappelijke en meteorologische instrumenten

PA2 & PRV windsensoren

De PA2 cupanemometers en de PRV potentiometer windvaan van Wittich & Visser zijn lichtgewicht instrumenten voor het meten van windsnelheid en windrichting. Beide sensoren zijn zeer geschikt voor agro-meteorologie, kas-senautomatisering, HVAC, etc.



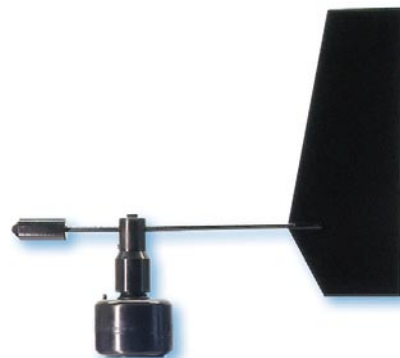
cupanemometer PA2



Lichtgewicht anemometer gebaseerd op het Hall-effect principe. Meetbereik 0..60 m/s met een aanloop-snelheid van 0,5 m/s. Twee pulsen per omwenteling en 67 pulsen per 30 m/s. Een betaalbare cupanemometer van goede kwaliteit met keramische magneten, RVS lagers en montagemateriaal.

Deze cupanemometer is ook verkrijgbaar met 2-draads 4..20 mA uitgang (PA2-C).

windvaan PRV



Lichtgewicht, duurzame potentiometer windvaan. Mechanische hoek 360° zonder stop. Elektrische hoek 350°±3°. De aanspreek-snelheid ligt tussen 1.2 en 1.5 m/s. Een betaalbare, kwalitatieve windvaan met lagers van oliebrons en RVS bevestiging.

Deze windvaan is ook verkrijgbaar met 2-draads 4..20 mA uitgang (PRV-C).

TECHNISCHE SPECIFICATIES PA2

ANEMOMETER

meetprincipe	Hall effect met magneten
luchtsnelheidsbereik	0..60 m/s
aanloopsnelheid	0,5 m/s
responsielengte	2,2 m
werktemperatuur	-30..+70°C
pulsen	2 per omwenteling
frequentie	67 Hz bij 30 m/s
uitgang PA2-C	4..20 mA
voeding PA2	4,5..30 VDC
voeding PA2-C	10..30 VDC

MATERIAAL

behuizing	POM, zwart
kogellagers	RVS
bevestiging	RVS
magneten	keramisch
cups	polycarbonaat

TECHNISCHE SPECIFICATIES PRV

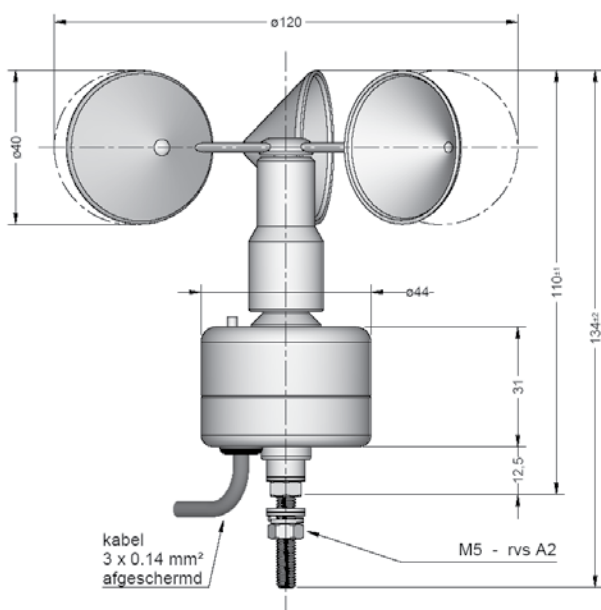
POTENTIOMETER

levensduur	> 20 x 10 ⁶ rotaties
elektrische hoek	350 ± 3°
mechanische hoek	360° continu
dempingsfactor	0,35
aanloopsnelheid	1,2..1,5 m/s
lineariteit	1 %
weerstandswaarde	5 kOhm +/-10 %
uitgang PRV-C	4..20 mA
voeding PRV-C	10..30 VDC
werktemperatuur	-30..+80°C
temperatuurcoëfficiënt	± 200 ppm/°C

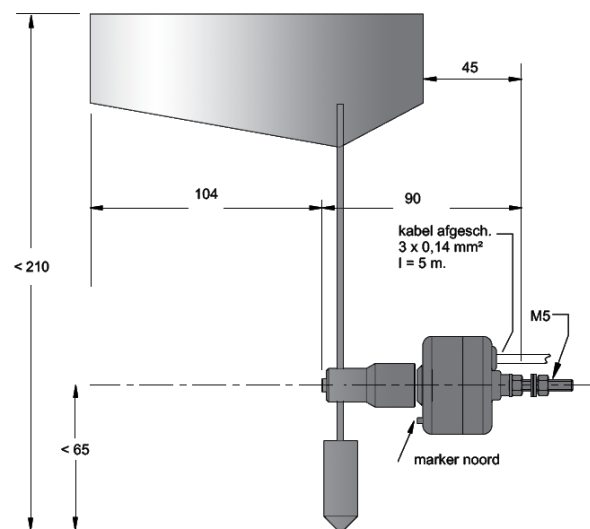
MATERIAAL

behuizing	POM, zwart
vaanblad	geverfd glasfiber epoxy
vaanas en contragewicht	geverfd messing
lagers	oliebrons
bevestiging	RVS

TEKENING PA2



TEKENING PRV





INGENIEURSBUREAU WITTICH & VISSER

Ingenieursbureau Wittich & Visser is opgericht in 1924 en sinds die tijd gespecialiseerd in wetenschappelijke en meteorologische instrumenten. Wereldwijd vertrouwen marktleidende bedrijven en overheidsinstanties op de kennis van Wittich & Visser als het gaat om inrichting en uitvoering van meteorologische metingen. Wij bieden onze klanten dan ook graag **maatwerk in meten**.

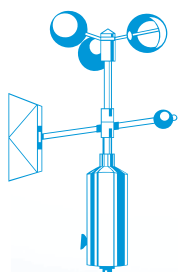
Het gaat er eigenlijk niet om waarmee u wilt meten maar welke meetopstelling het beste beantwoordt aan uw vraagstelling. Wittich&Visser heeft een luisterend oor voor u. Wij kunnen u samen met onze partners en onze brede expertise op het gebied van de inrichting en uitvoering van meteorologische metingen uitstekend van dienst zijn.

Voor meer informatie, bezoek onze website:

www.wittich.nl



Ons pand aan de Handelskade in Rijswijk



ingenieursbureau **wittich & visser**

wetenschappelijke en meteorologische instrumenten

handelskade 76
2288 bg rijswijk

postbus 1111
2280 cc rijswijk

tel. 070 3070706
fax 070 3070938

www.wittich.nl
info@wittich.nl