

Meteo M&R

Windmessungen



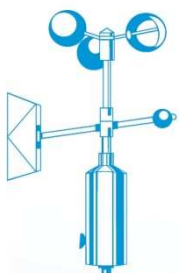
PA2 & PRV Windmessgeräte

SCHALENSTERN-ANEMOMETER

& POTENTIOMETRISCHE WINDFAHNE

LEICHT, ROBUST & HOHE QUALITÄT

Die Anemometer aus der Serie PA2 und die PRV potentiometrischen Windfahnen von Wittich&Visser sind Leichtbau-Instrumente für die Messung von Wind-Geschwindigkeit und -Richtung. Beide Sensoren sind ideal für Agro-Meteorologie, Treibhaus-Automation, Klima- und Haustechnik, Sicherungstechnik-Anwendungen etc.



ingenieursbureau **wittich & visser** bv
scientific and meteorological instruments

PA2 & PRV Wind-Sensoren

Die Anemometer aus der Serie PA2 und die PRV potentiometrischen Windfahnen von Wittich & Visser sind Leichtbau-Instrumente für die Messung von Wind-Geschwindigkeit und -Richtung. Beide Sensoren sind ideal für Agro-Meteorologie, Treibhaus-Automation, Klima- und Haustechnik, Sicherungstechnik-Anwendungen etc.



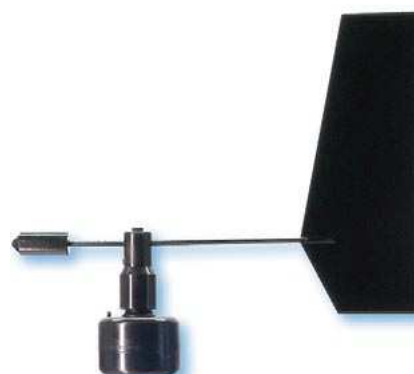
Schalenstern-Anemometer PA2



Leichtbau-Schalenstern-Anemometer, technisch basierend auf dem Prinzip des Hall-Effekts. Der Messbereich geht bis zu 60 m/s, die Anlaufgeschwindigkeit beträgt 0,5 m/s. Der Sensor gibt 2 Pulse pro Umdrehung des Rotors aus, was bei einer Windgeschwindigkeit von 30 m/s einer Anzahl von 67 Pulsen entspricht. Das PA2 Anemometer ist ein erschwingliches Präzisionsgerät, mit keramischen Magneten, rostfreien Lauflagern und rostfreien Montageteilen.

Eine weitere Ausführung dieses Gerätes ist mit 2-Draht-Stromausgängen (4..20mA, Modell PA2-C) ausgestattet.

Windfahne PRV



Windfahne mit geringem Gewicht und einem speziellen, sehr langlebigen Potentiometer. Mechanisch ist diese um volle 360° rundum störungsfrei drehbar, elektrischer Messbereich $350 \pm 3^\circ$, die Anlaufgeschwindigkeit liegt bei 1,2 - 1,5 m/s. Das PRV ist eine erschwingliche "high quality" Windfahne mit Bronze-Öl-Lagern und rostfreiem Montagematerial.

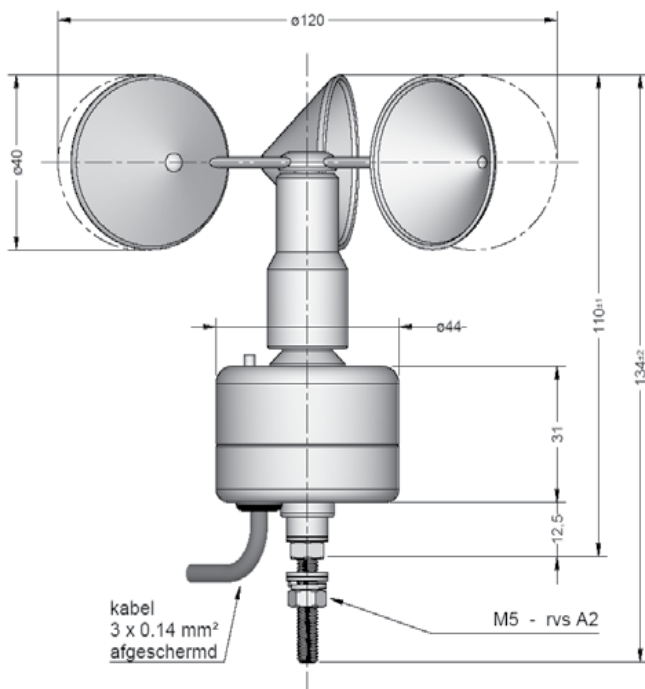
Eine weitere Ausführung dieses Gerätes ist mit 2-Draht-Stromausgängen (4..20mA, Modell PRV-C) ausgestattet.

Messungen

TECHNISCHE SPEZIFIKATIONEN PA-2

ANEMOMETER	
Messprinzip	Hall-Effekt mit keramischen Magneten
Luftgeschwindigkeitsbereich	0,5..60 m/s
Anlaufgeschwindigkeit	0,5 m/s
Entfernungskonstante	2,2m
Betriebsbereich	-30°C..+70°C
Impulse pro Rotation	2
Impulse bei 30 m/s	67
Ausgangssignal (PA2-C)	4..20mA
Energieversorgung PA2	4,5..30 VDC
Energieversorgung PA2-C	10..30 VDC
MATERIAL	
Gehäuse	POM, schwarz
Kugellager	Stahl, rostfrei
Montagematerial	Stahl, rostfrei
Magnete	Keramik
Schalen	Polycarbonat

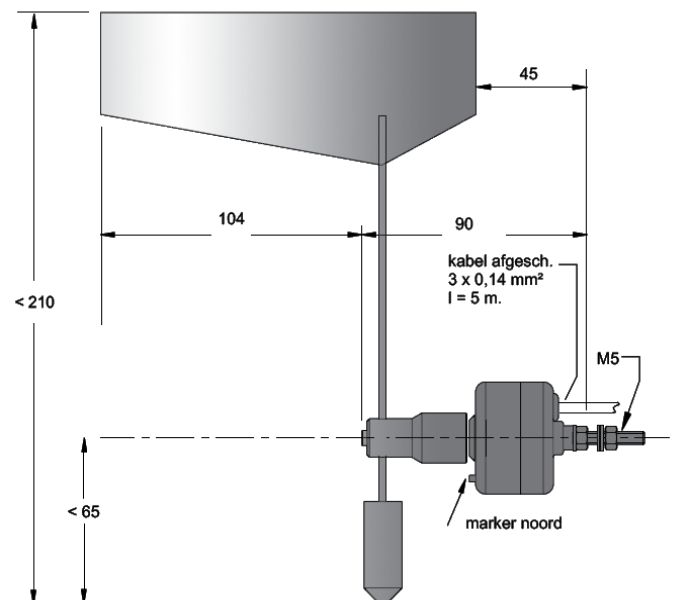
ZEICHNUNG PA2

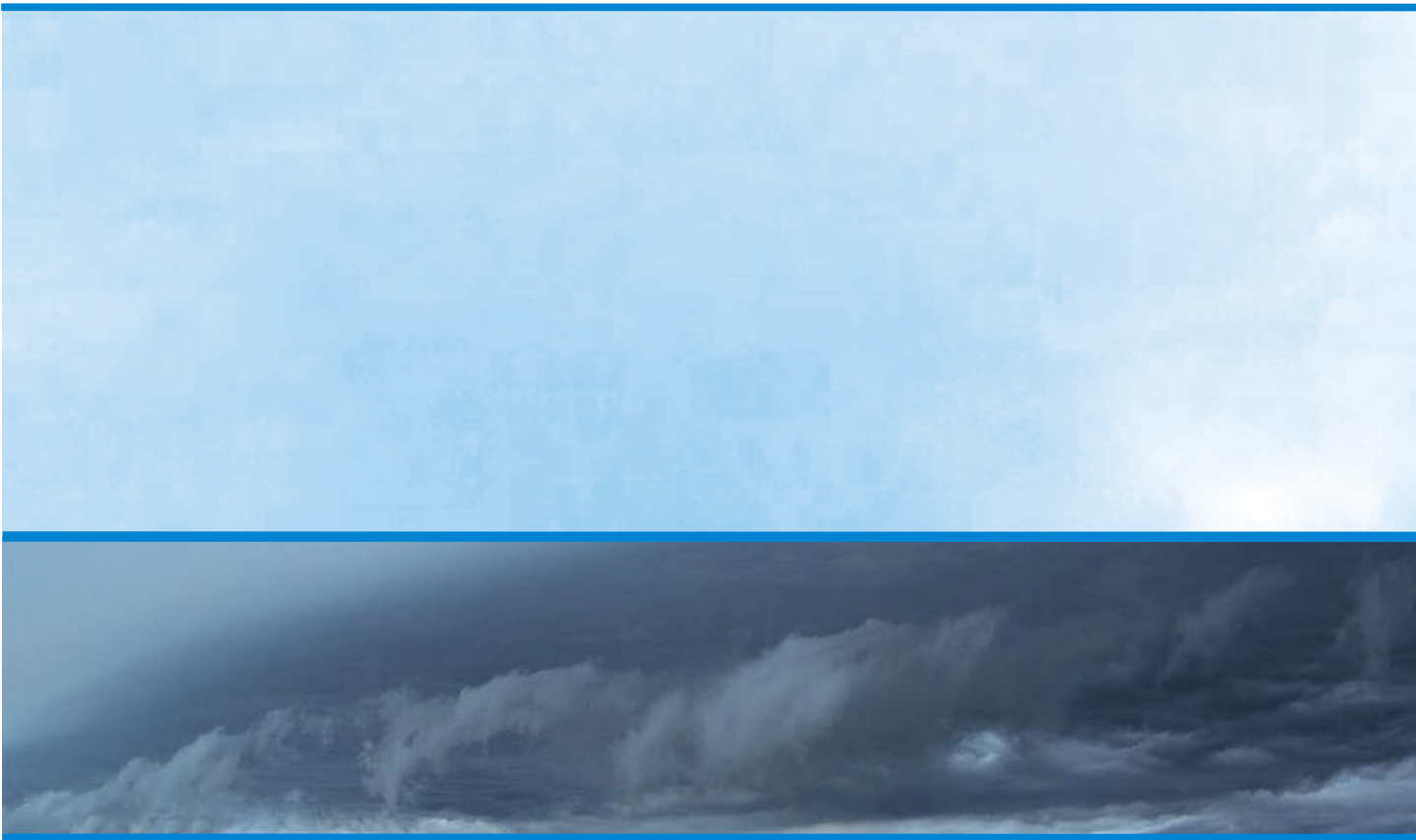


TECHNISCHE SPEZIFIKATIONEN PRV

POTENTIOMETER	
Lebenserwartung	> 20 x 106 Umdrehungen
Elektrische Winkelanzeige	350° ± 3°
Mechanische Winkelbewegung	360° Ohne Unterbechung
Dämpfungsrate	0,35
Anlaufgeschwindigkeit	1,2..1,5 m/s
Linearität	1 %
Widerstandswert	5 kOhm +/-10 %
Ausgang PRV-C	4..20mA
Energieversorgung PRV-C	10..30 VDC
Betriebstemperatur	-30..+80°C
Temperatur-Koeffizient	± 200 ppm/°C
MATERIAL	
Gehäuse	POM, schwarz
Fahnenblatt	Glassfiber-Epoxy-Kombination, lackiert
Fahnenstiel und Gegengewicht	Messing, lackiert
Lager	Öl-Bronze
Montagematerial	Stahl, rostfrei

ZEICHNUNG PRV





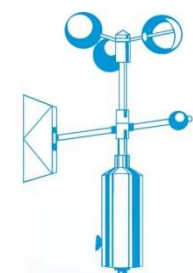
INGENIEURBÜRO WITTICH & VISSER

Das Ingenieurbüro Wittich & Visser wurde 1924 gegründet und hat sich seitdem auf wissenschaftliche und meteorologische Instrumente spezialisiert. Weltweit führende Unternehmen und öffentliche Institute verlassen sich auf das Wissen von Wittich & Visser über das Entwickeln und das Montieren meteorologischer Geräte. Wir sind **zum Messen gemacht**. Es zählt immer das gesamte System, weniger die einzelnen Sensoren. Wir bei Wittich & Visser wollen die beste Lösung für Ihre Anforderung. Mit unseren Partnern und unserer Erfahrung im Auslegen und Aufbauen von meteorologischen Messungen können wir Ihnen die besten Lösungen, Services und Sensoren bieten.

Für mehr Informationen besuchen Sie:
www.wittich.nl



*Unsere Hauptstelle in der Handelskade in
Rijswijk, Niederlande*



ingenieursbureau **wittich & visser** bv

scientific and meteorological instruments

handelskade 76
2288 bg rijswijk
the netherlands

p.o.box 1111
2280 cc rijswijk
the netherlands

tel. +31 70 3070706
fax +31 70 3070938

www.wittich.nl
info@wittich.nl