

meteo M&R

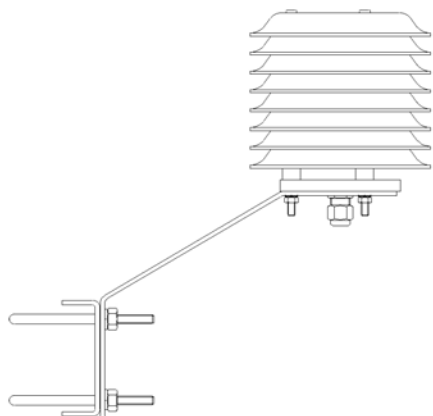
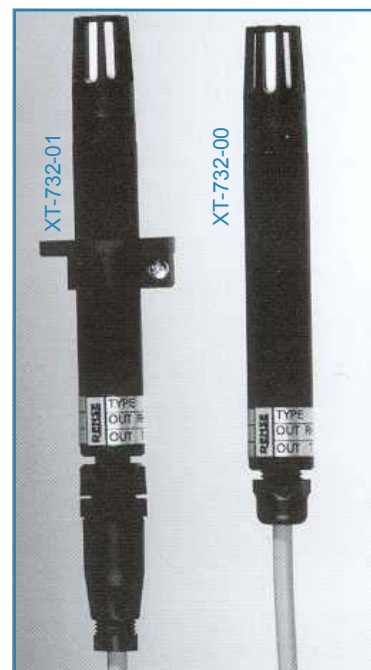
temperatuurtransmitter

temperatuuropnehmer model XT

De temperatuuropnehmer model XT van Rense is met een meetbereik van -20..80 °C een goede opnehmer voor het meten van de buitencondities. De opnehmer dient afgeschermd te worden van directe instraling van de zon maar moet wel goed geventileerd worden. De opnehmer wordt hiertoe geplaatst in sensorhut model 511.30. De sensorhut kan met wand- of mastmontagebracket worden geleverd.

opmerking:

Vraag naar de gecombineerde temperatuur- en luchtvochtigheidopnemers van Rense!



technische specificaties

meetelement	°C	Pt-100, 1/3 DIN B
meetbereik		-20.. 80°C
nauwkeurigheid	°C	+/- 0,3°C @ 25°C, typical
connector-aansluiting		IP-67
behuizing		diameter 19 mm, lengte 140 mm
omgevingtemperatuur		-20.. +60°C

XT-732-01 + zie aansluiting

uitgang	0..10V (> 10KOhm)
voeding	14.. 24 VDC/ 24 VAC

XT-730-01 + zie aansluiting

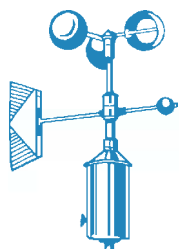
uitgang	4.. 20mA (< 500 Ohm)
voeding	8.. 24VDC

aansluiting:

met aangespoten kabel 2 meter	A-000031
met aangespoten kabel 5 meter	A-000032
connector zonder kabel	A-000030

511.30 weerhut

materiaal	UV bestendige thermoplast
afmeting zonder bracket:	
uitwendig	diameter 120 x hoogte 140 mm
inwendig	diameter 32 x hoogte 87 mm



ingenieursbureau **wittich & visser**

wetenschappelijke en meteorologische instrumenten

handelskade 76 postbus 1111 tel. 070 3070706 www.wittich.nl
2288 bg rijswijk 2280 cc rijswijk fax 070 3070938 info@wittich.nl