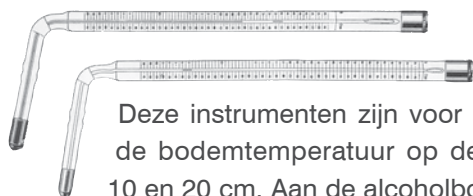


# meteorologische thermometers

## grondthermometer model 1083 met minimum indicatie



Deze instrumenten zijn voor het meten van de bodemtemperatuur op de dieptes 2, 5, 10 en 20 cm. Aan de alcoholbol sluit zich een rechte, verticale naar boven leidende schacht aan waarvan de lengte overeenkomt met de gekozen meetdiepte. Om eenvoudig af te kunnen lezen is het afleesgedeelte boven het aardoppervlak onder een hoek van 85° gezet. De thermometer registreert tevens de minimumtemperatuur. Om overdestilleren van alcohol te voorkomen moet de thermometer in de schaduw (bv. onder een losse dakpan) worden geplaatst.

### Grondthermometers

#### 0,2° onderverdeling, gewicht 100g

nr.	diepte cm	meetbereik
1083/2	2	-30 .. +55°C
1083/5	5	-25 .. +55°C
1083/10	10	-25 .. +55°C
1083/20	20	-20 .. +50°C
1085/1	statief voor -1- aardbodemminimumthermometer	

## stationsthermometer model 1035



Toepassing als stationsstandaard voor momentane temperatuur of als droge bol- of natte bolthermometer voor een psychrometer. Deze thermometer wordt meestal in een weerhut gemonteerd zoals bijvoorbeeld de METSPEC.

meetbereik	-35.. +45°C
verdeling	0,2°C/streep
lengte	360 mm
diameter	15 mm

## grondthermometer model 1078 en 1079



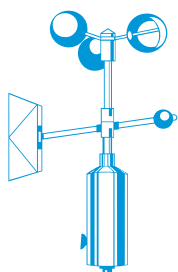
Voor grotere dieptes, 50 en 100 cm, dienen de grondthermometers model 1078 en 1079. De thermometer, uitgerust met een grote alcoholbol, is in het onderste uiteinde van een kunststofstang geplaatst, die bij aflezing omhooggetrokken wordt.

Het reservoir is door middel van een kap, gemaakt van corrosievast materiaal, beschermd. Ter bescherming en ter geleiding van de thermometer in de grond wordt een kunststofbuis gebruikt. De bovenste beschermkap, met ingebouwde pakking, voorkomt het indringen van water en het ontstaan van luchtstromingen binnenin de thermometer.

Middels het geringe warmtegeleidingsvermogen, van uit kunststof bestaande delen, wordt bij het ophalen en aflezen van de thermometers een meetwaardeverandering voorkomen. Door gebruik van corrosievaste en vochtbestendige materialen is een lange levensduur gegarandeerd.

### Grondthermometer in kunststofstang met beschermkap en geleidingsbuis

meetbereik:	-10 .. 30°C, verdeling 0,2° per deelstreep	
nr.	diepte	gewicht
1078/K-A	50 cm	900g
1079/K-A	100 cm	1400g



ingenieursbureau **wittich & visser**

wetenschappelijke en meteorologische instrumenten

handelskade 76  
2288 bg rijswijk

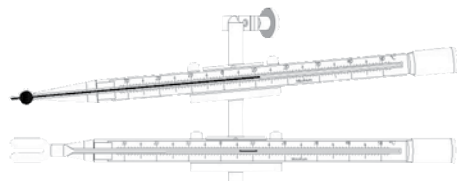
postbus 1111  
2280 cc rijswijk

tel. 070 3070706  
fax 070 3070938

www.wittich.nl  
info@wittich.nl

# meteorologische thermometers

## minimumthermometer model 1011 en 1015



Met de minimumthermometer wordt de laagste temperatuur binnen een bepaald tijdsinterval, in het algemeen 1 dag, gemeten. De minimumthermometer is met alcohol gevuld. In het capillair bevindt zich in de alcohol een glazen stift die bij een dalende temperatuur door de oppervlaktespanning wordt meegetrokken, maar bij stijgende temperatuur blijft stilliggen. Het, van het alcoholreservoir afgekeerde, uiteinde van de glazen stift geeft steeds de laagste temperatuur van de meetperiode aan. Na een aflezing wordt de looper naar het einde van de alcoholkolom gebracht door de thermometer verticaal met de vork omhoog te houden. De minimumthermometer dient horizontaal in een weerhut opgesteld te worden.

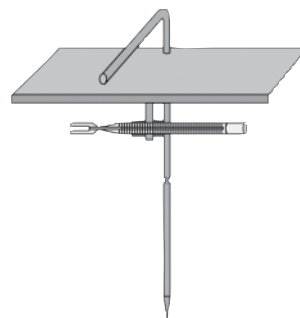
type	1011	1015
onderverdeling	0,5°	0,2°
lengte	30 cm	36 cm
diameter	17 mm	17 mm
gewicht	75 gram	80 gram
meetbereik	-40..+40°C	-30..+50°C

Thermometers met 0,2° verdeling kunnen geleverd worden met een fabrieksijkcertificaat FP

### toebehoren

- 44e houder voor minimumthermometer.  
gewicht: 80g
- 44f driehoetstatief voor opname psychro en extreem-thermometers.  
gewicht: 1,25 kg

## grasminimumthermometer voor het bepalen van de grasminimumtemperatuur



Voor de bepaling van de minimumtemperatuur op "klomphoogte" wordt een minimumthermometer (type 1011 of 1012) boven het gras (2..12 cm) gemonteerd en afgeschermd tegen directe zonnestraling. Een complete set bestaat uit een minimumthermometer, en een stang met stralingsplaat met daaronder de houder voor de thermometer. De meethoogte is instelbaar tussen 2 en 12 cm.

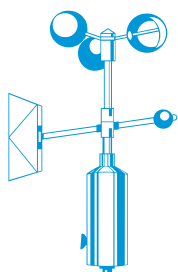
- Set/11 meetbereik: -40..+40°C , 0,5° per deelstreep
- Set/15 meetbereik: -30..+50°C , 0,2° per deelstreep
- Set/15FP inclusief fabrieksijkcertificaat

### uitvoering

- stang: roestvaststaal
- stralingsplaat: witgelakt, messing
- houder: witgelakt, fosforbrons

### reservedelen

- 1011: 0,5° verdeling, lengte 30 cm, gewicht: 75g
- 1015: 0,2° verdeling, lengte 36 cm, gewicht: 80g
- 52h: thermometerhouder alleen gewicht: 60g
- 52st: stralingsplaat + stang, gewicht: 1kg



ingenieursbureau **wittich & visser**

wetenschappelijke en meteorologische instrumenten

handelskade 76  
2288 bg rijswijk

postbus 1111  
2280 cc rijswijk

tel. 070 3070706  
fax 070 3070938

www.wittich.nl  
info@wittich.nl