

Meteo M&R

straling & licht



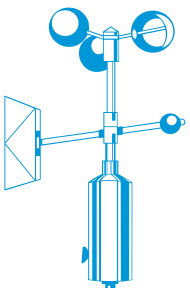
GS-WV pyranometer

METEN VAN ZONNESTRALING

MAKKELIJK & BETAALBAAR

VOOR INDUSTRIE, LANDBOUW EN HVAC

De GS-WV pyranometer is het ideale instrument voor het meten van zonnestraling in een gebouwbeheersysteem, voor de automatisering van kassen en het plannen van irrigatie. De GS-WV pyranometer reageert in het hele zonnenspectrum, 300..2800 nm. Met een interne signaalversterker en een onderhoudsvrije en waterdichte behuizing.



ingenieursbureau **wittich & visser**

wetenschappelijke en meteorologische instrumenten

Pyranometer GS-WV

De GS-WV pyranometer is het ideale instrument voor het meten van zonnestraling in een gebouwbeheersysteem, voor de automatisering van kassen en het plannen van irrigatie.

De GS-WV pyranometer reageert in het hele zonnescpectrum, 300..2800 nm. Met een interne signaalversterker en een onderhoudsvrije en waterdichte behuizing is het instrument eenvoudig in gebruik.

Deze betaalbare sensor is zeer geschikt voor toepassing in de industrie, landbouw en HVAC. U heeft geen dure externe versterkers of speciale PLC modules nodig. De sensor behoeft geen ander onderhoud dan het af en toe schoonmaken van de glaskoepel.

Optioneel: kubus voor het gevelgeoriënteerd meten van de warmte-last.



TECHNISCHE SPECIFICATIES

meetprincipe	temperatuurverschillen
spectraal bereik	300..2800 nm
voeding	10..30 VDC
stroomverbruik	< 1 W
impedantie	<50 Ohm
gevoeligheid	~ 2 mV per W/m ²
behuizing	IP67
nauwkeurigheid v/d dagelijkse som	beter dan 10%
nulpuntsafwijking	<20 W/m ²
aansluitingen	3-draads: voeding, uitgang, aarde

ZONNESTRALING

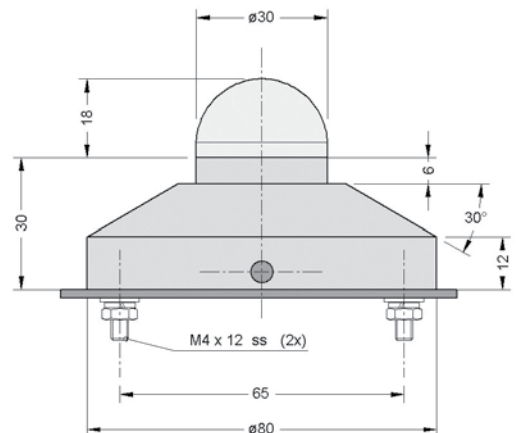
De totale zonnestraling van de hemel die direct en door weerkaatsing (bijv. door wolken) het aardoppervlak bereikt, wordt globale straling genoemd.

In de praktijk wil men graag de hoeveelheid straling over een bepaalde periode of de flux, d.w.z. de hoeveelheid straling per seconde, weten.

EENHEDEN ZONNESTRALING:

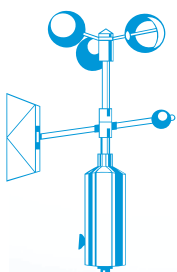
grootheid	naam	symbool
energie	Joule	J
energieflux	Joule per sec. per m ² of Watt per m ²	J/s/m ² W/m ²

TEKENING



TOEPASSINGEN

- warmteregeling in gebouwen
- controle op gewasgroei
- aardoppervlakte energiebalans
- albedometing
- zonnenschijnduurberekening (WMO)
- evaluatie van de efficiency van zonnepanelen
- Makkink referentie verdamping



ingenieursbureau **wittich & visser**

wetenschappelijke en meteorologische instrumenten

handelskade 76
2288 bg rijswijk

postbus 1111
2280 cc rijswijk

tel. 070 3070706
fax 070 3070938

www.wittich.nl
info@wittich.nl