

wolkenhoogtemeter

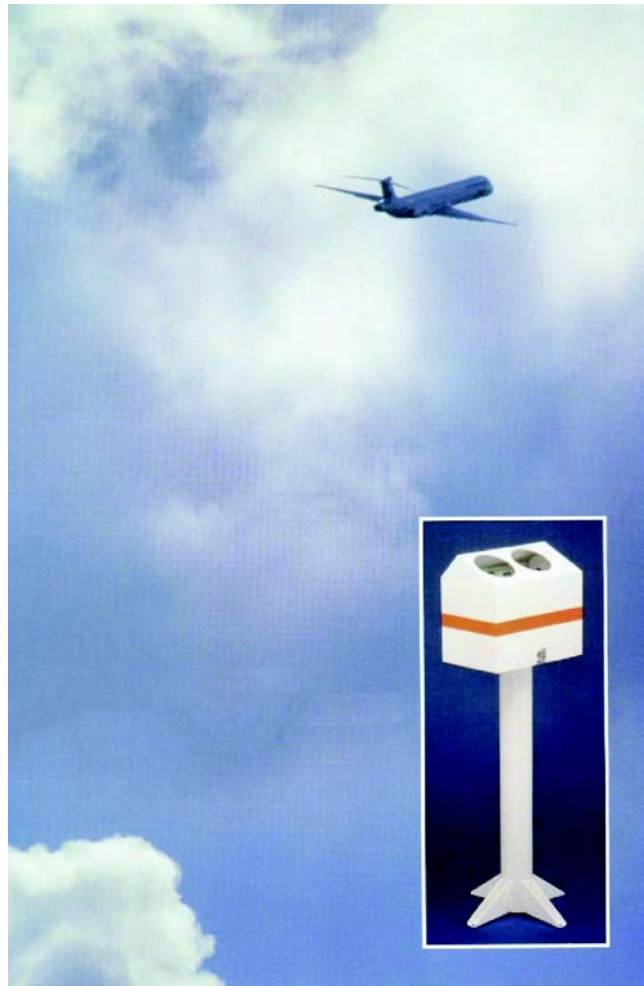
wolkenhoogtemeter model CBME van Eliasson

Deze wolkenhoogtemeter is een stand-alone instrument ontworpen voor vaste en mobiele installaties waar nauwkeurige en betrouwbare informatie over wolkenhoogte noodzakelijk is.

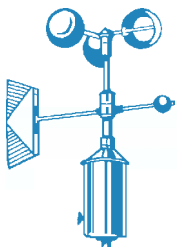
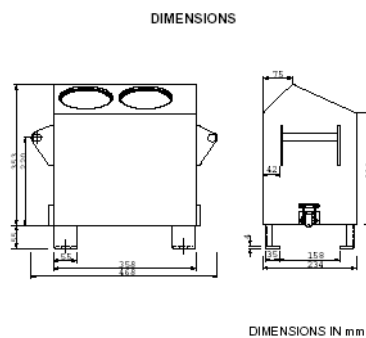
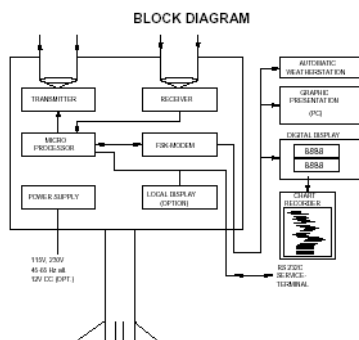
Het ontwerp is gebaseerd op het LIDAR principe. Het instrument is makkelijk te installeren en eenvoudig te onderhouden. De wolkenhoogtemeter is laag in gewicht en laag in energieverbruik. De levensduur van de laser is erg lang, ongeveer 10 jaar. Het meetbereik is maximaal 25000 ft.

technische specificaties

meetbereik	30 .. 12.500 ft
resolutie	20 ft
meetinterval	45 sec.
uitgangen	RS-232C;
uitgangsdata o.a.	wolkenhoogte (meerdere wolkenbases), back scatter signaal profiel, grafisch programma voor PC



maatwerk in meten



ingenieursbureau **wittich & visser**

wetenschappelijke en meteorologische instrumenten
handelskade 76 postbus 1111 tel. 070 3070706 www.wittich.nl
2288 bg rijswijk 2280 cc rijswijk fax 070 3070938 info@wittich.nl