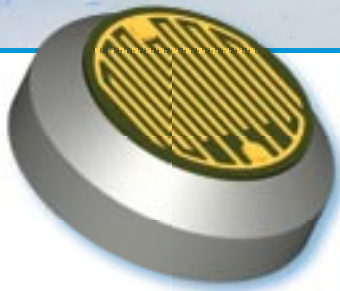


Meteo M&R

neerslagdetectie



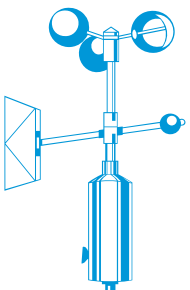
RSA(-P) neerslagdetector

BETROUWBARE NEERSLAGDETECTOR

VOOR KLIMAATCONTROLE

OOK ALS PROGRAMMEERBAAR MODEL

De RSA is een neerslagdetector met een processorgestuurd relaiscontact en oppervlakte-temperatuurregeling (10°C boven de omgeving, minimaal 4°C). Dit instrument is inzetbaar bij regelingen voor zonwering, kasklimaat etc. Voor nog betere klimaatcontrole is er de zelfprogrammeerbare neerslag detector RSA-P. Deze betrouwbare regensensor is door de gebruiker te programmeren en uit te lezen met de PC.



ingenieursbureau **wittich & visser**

wetenschappelijke en meteorologische instrumenten

neerslagdetectie

neerslagdetector RSA(-P)

INTRODUCTIE

De RSA is een neerslagdetector met een processor-gestuurd relaiscontact en oppervlaktetemperatuurregeling (10°C boven de omgeving, minimaal 4°C). Dit instrument is inzetbaar bij regelingen voor zonwering, kasklimaat etc.

De detector heeft een schakelcontactuitgang, alarmvertragingstijd (aan/uit) en schakelgevoeligheid. De weerstandsvariatie wordt gemeten met behulp van vergulde elektroden en de oppervlaktetemperatuur wordt 10°C boven de omgeving gehouden.

Met de IP65 behuizing en de betrouwbaarheid van de elektroden is een goede werking voor vele jaren gegarandeerd.

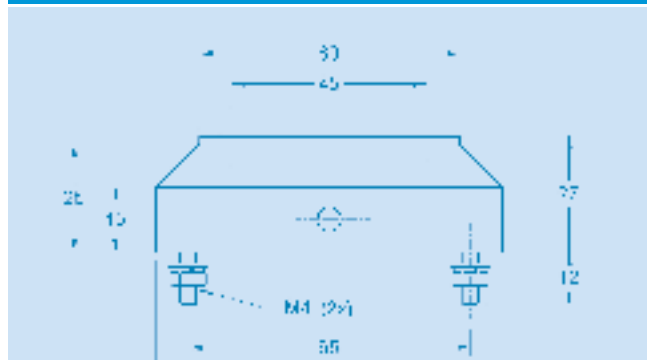
PROGRAMMEERBARE RSA-P

Voor nog betere klimaatcontrole is er de zelfprogrammeerbare neerslag detector RSA-P. Deze betrouwbare regensensor is door de gebruiker te programmeren en uit te lezen met de PC.

Bij de RSA-P zijn de gevoeligheid voor regen en de alarmvertragingstijden (aan/uit) door de gebruiker te programmeren. Er kan tevens gekozen worden voor een fail-safe relaiscontact (relais valt dan af als het regent). Gegevens zoals de weerstand en de temperatuur van het oppervlak, de omgevingstemperatuur en de relaisstatus kunnen worden geregistreerd op een PC via de RS232 poort. Met deze gegevens kan de gebruiker de regensensor zelf verfijnd afregelen.

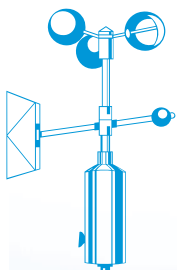
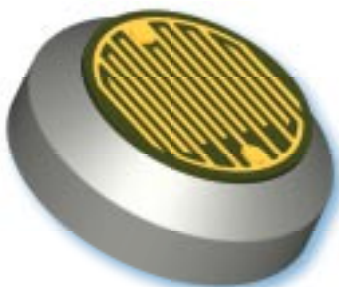


MAATSCHETS



TECHNISCHE SPECIFICATIES

detectie	regen en sneeuw
principe	weerstandsvariatie gemeten m.b.v. vergulde detectie-elektroden
voeding	24 VDC of 24 VAC, \pm 200 mA
uitgang	relais maakcontact 2A (30 VDC) of 0,5 A (125 VAC)
vertragingstijd	RSA-1 opkomend 10 sec; afvallend 5 min. RSA-3 opkomend 10 sec; afvallend 30 sec.
omgevingstemperatuur	-25..+40°C, voeding 24 VAC onder -15°C aanbevolen.
afmetingen	diameter 80 x 27 mm
detectie-oppervlakte	diameter 45 mm
bevestiging	RVS draadeind M4 x 12 (2x)
kabel	4 x 0,25 mm ² , L = 5 meter, afgeschermd (afscherming verbonden aan aarde)
bescherming	IP-65
gewicht	600 gram
plaatsing sensor	onder helling ca. 15°



ingenieursbureau **wittich & visser**

wetenschappelijke en meteorologische instrumenten

handelskade 76
2288 bg rijswijk

postbus 1111
2280 cc rijswijk

tel. 070 3070706
fax 070 3070938

www.wittich.nl
info@wittich.nl