

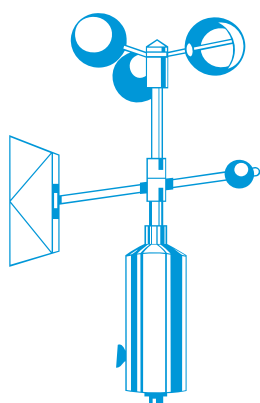
Meteo M&R

bliksemdetectie



IPSO
bliksemdetector

HANDLEIDING



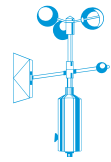
ingenieursbureau **wittich & visser**

wetenschappelijke en meteorologische instrumenten



INHOUDSOPGAVE

INHOUDSOPGAVE	1
1. INLEIDING	2
2. ONDERDELEN	2
3. BESCHRIJVING	3
4. TECHNISCHE SPECIFICATIES	4
5. INSTALLATIE	5
6. BEDIENING.....	6
7. WAARSCHUWING	8
8. GARANTIE EN TECHNISCHE ONDERSTEUNING	8



1. INLEIDING

Dit instrument is ontworpen om bliksem te detecteren binnen een straal van 30 km en de gebruiker te waarschuwen betreffende de intensiteit van de elektro-atmosferische activiteit.

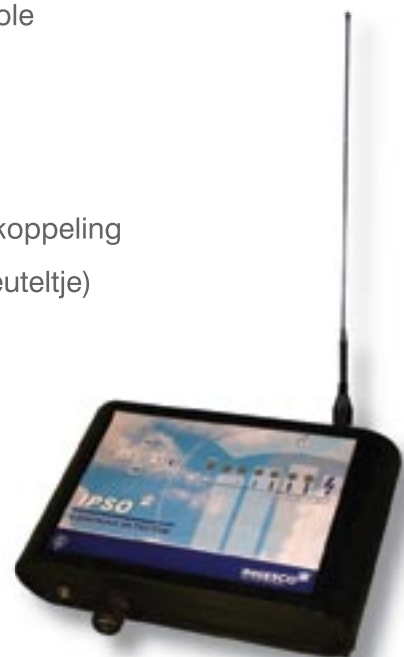
De IPSO is lichtgewicht en eenvoudig te installeren. Door middel van zeven LED's informeert het instrument u over de intensiteit van blikseminslagen binnen het meetbereik. De IPSO heeft ook 2 programmeerbare alarmen die het door middel van 2 relais mogelijk maken om veiligheidsacties te automatiseren, zoals het afsluiten van gevoelige instrumenten, het inschakelen van visuele of geluidsalarmsignalen, het versturen van sms-berichten e.d. Het instrument is eveneens uitgerust met een akoestisch signaal aangesloten op de 2 alarmen dat gemakkelijk kan worden aan- of uitgezet door de gebruiker.

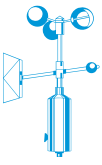
Leest u a.u.b. deze handleiding zorgvuldig dor zodat u de beste resultaten boekt met dit instrument.

2. ONDERDELEN

Controleer of alle onderstaande onderdelen van de IPSO aanwezig zijn:

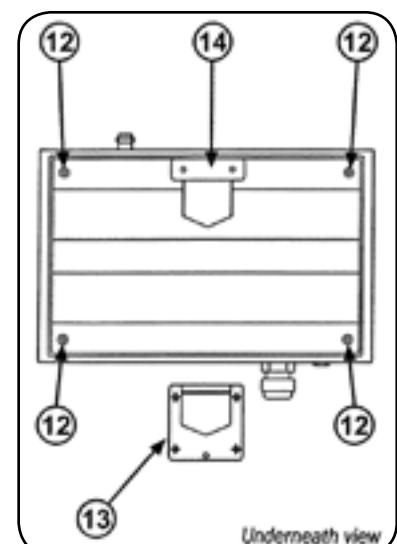
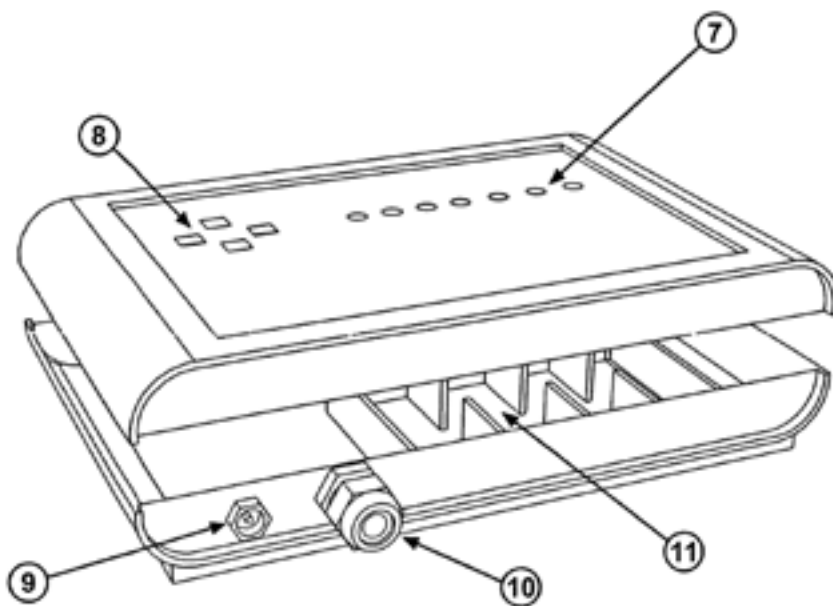
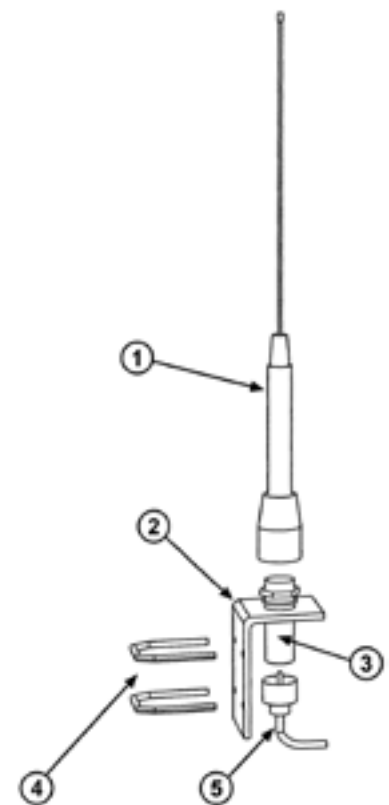
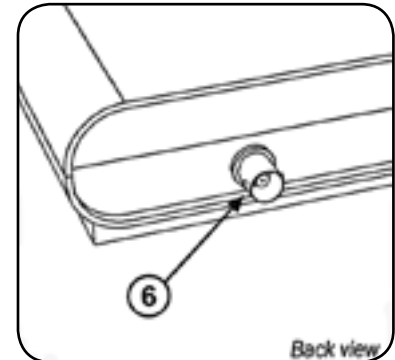
- antenne (in 2 delen)
- kabel voor aansluiting van de antenne op de bedieningsconsole
- IPSO bedieningsconsole
- Adapter 230VAC/ 6VDC (aansluiting op stroomvoorziening)
- 4 batterijen (1,5V type C / LR14)
- accessoires voor het installeren van de antenne (1 beugel, 1 koppeling kabel – antenne, 2 flenzen, 4 doppen, 4 moeren en 1 inbussleuteltje)
- beugel ter bevestiging van de IPSO aan de muur
- handleiding

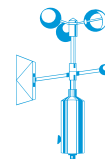




3. BESCHRIJVING

1. antenne
2. ondersteuningsbeugel
3. koppeling om de kabel aan te sluiten en te bevestigen
4. flenzen
5. kabel om antenne aan te sluiten
6. antenne-aansluiting
7. LED indicatoren
8. toetsenbord
9. voedingsaansluiting
10. wartel (voor kabels die aangesloten worden op de relais)
11. batterijhouder
12. moeren om de doos van de bedieningsmodule open en dicht te schroeven
13. bevestigingsbeugel om de module aan de muur te hangen

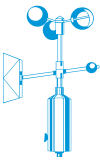




4. TECHNISCHE SPECIFICATIES

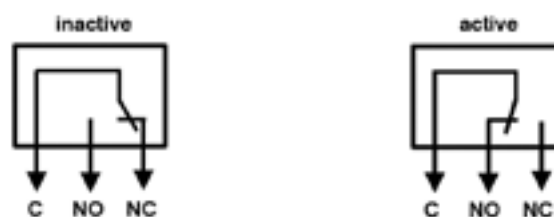
TECHNISCHE SPECIFICATIES	
Afmetingen	module: 220 x 140 x 55 mm antenne: 510 mm
Gewicht	module: 873 gram (met batterijen) antenne: 110 gram
Voeding	6 VDC (adapter AC-DC // 4 batterijen x 1,5V Class C / LR14)
Stroomverbruik	7 mA
Relais (max)	10 A, 250 VAC, 60 VDC
Bevestiging module	staand of aan de wand
Bevestiging antenne	adapter voor externe installatie
Timing relais 1	30 minuten
Timing relais 2	30 minuten
Timing geluidsalarm	2 seconden
Detectieradius	30 km
Standaard kabellengte	15 m



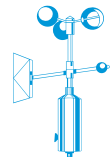


5. INSTALLATIE

1. Bevestig de antenne op een open locatie op ruime hoogte met de bijgeleverde beugel. Kies een plaats waar weinig risico op blikseminslag bestaat. De antenne mag in geen geval hoger worden geplaatst dan de dichtstbijzijnde bliksemafleider. Ook mag de antenne niet dichtbij grote metalen objecten of elektromagnetische bronnen (TV-schermen, fluorescerend licht, motoren, liften, airconditioningsapparaten of bronnen van elektrische vonken) worden geplaatst.
2. De bevestigingsbeugel maakt het mogelijk de antenne aan een mast (met behulp van de flenzen) of een muur te bevestigen. Wanneer de beugel goed is vastgezet, verwijder dan de bovenste zeskantmoer van de koppeling, -plaats deze in het bijbehorende gat en draai vast met de twee moeren. Schroef de antenne aan de bovenkant van de koppeling en sluit de kabel aan aan de onderkant.
3. De antenne moet worden aangesloten met de bijgeleverde kabel (15 meter)
4. De bedieningsconsole kan worden bevestigd aan de muur of worden neergezet. Alvorens te bevestigen dient de doos te worden geopend om de batterijen te plaatsen (indien u deze voedingsbron gebruikt). Om de doos te openen, dient u de vier schroeven op de achterkant van de doos los te draaien.
5. Nadat de schroeven verwijderd zijn (bewaren!), leg de doos in zijn normale positie en verwijder de IPSO dop. Plaats de batterijen in de batterijhouder.
6. Als de doos open is, kunnen de relais worden aangesloten. Deze relais maken het mogelijk om diverse veiligheidsacties te automatiseren. Leid de kabels door de wartel en sluit aan op de relais volgens uw wensen. In het diagram hieronder kunt u relisaansluitingen zien in actieve en inactieve positie.



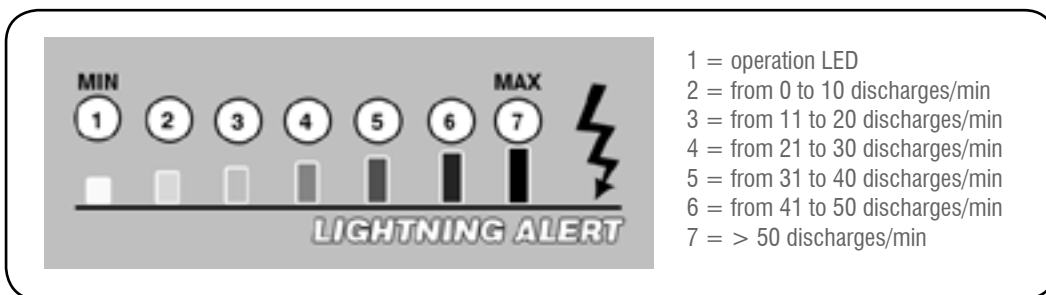
7. Als de batterijen zijn geplaatst en de relais goed zijn aangesloten, bevestig dan de deksel op de doos en draai de schroeven er weer in.
8. Bevestig de beugel voor wandbevestiging aan de muur met 4 schroeven (niet bijgeleverd) en hang de console aan de achterkant op aan de bevestigingsbeugel.
9. Sluit de kabel van de antenne aan op de console met behulp van de aansluiting op de bovenkant van de console. Sluit de IPSO aan op de adapter indien u dit wenst. Als de antenne en voeding aangesloten zijn, kunnen de alarmen geprogrammeerd worden.
10. IPSO is niet uitgerust met een AAN/UIT knop, zodat het instrument blijft werken zonder onderbreking totdat de stroom wordt afgesloten of de batterijen leeg zijn.



6. BEDIENING

De IPSO bliksemdetector registreert het elektromagnetische veld, dat sterker wordt als er een storm is en dat sterk zal variëren ten gevolge van blikseminslagen.

De IPSO antenne is in staat iedere blikseminslag te detecteren binnen een straal van 30 km en laat door middel van de LED's zien hoeveel elektrische ontladingen er zijn gedetecteerd. Het aantal blikseminslagen bij iedere LED is te zien in het schema hieronder.

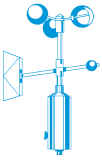


De gebruiker kan zelf beslissen welk niveau van activiteit hij wil aansluiten op welke van de twee IPSO alarmen. Wanneer dit niveau is bereikt, wordt het bijbehorende relais geactiveerd en kan gekozen worden welk alarm het geluidssignaal van de IPSO in werking stelt.

De LED's worden ook gebruikt om de status van de batterijen weer te geven en om te controleren welk niveau van blikseminslagen is aangesloten op welk alarm.

Al deze acties kunnen eenvoudig worden uitgevoerd met het IPSO toetsenbord dat de volgende functies heeft:

	Deze toets activeert de programmamodus (en laat de niveaus zien die aan een alarm verbonden zijn).		Deze toets activeert/deactiveert het geluidssignaal (in de programmamodus wordt de toets gebruikt om het alarmniveau te selecteren).
	Deze toets bevestigt en voert de gekozen programma-opties uit.		Deze toets geeft de batterijstatus weer (in de programmamodus wordt de toets gebruikt om het alarmniveau te selecteren).





Alarmen programmeren

Om een alarm aan te sluiten op een specifiek niveau van blikseminslagen dient u de volgende stappen te doorlopen:

1. Houd de knop "PROG" voor 2 seconden ingedrukt
2. Op dit moment laat de LED het niveau van de bliksemactiviteit aangesloten op alarm 1 zien.
3. Met de + en – knoppen kiest u het niveau dat u wilt aansluiten op alarm 1. Als u tevreden bent, drukt u op de OK-knop en alarm 1 is geprogrammeerd.
4. U ziet ook een andere LED knipperen, deze geeft het niveau van bliksemactiviteit weer dat is aangesloten op alarm 2.
5. Met de + en – knoppen kiest u het niveau dat u wilt aansluiten op alarm 2. Als u tevreden bent, drukt u op de OK-knop en alarm 2 is geprogrammeerd.
6. het instrument blijft nu in de normale werkmodus.

Activering en deactivering van het geluidssignaal

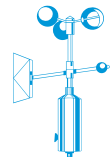
Het geluidssignaal staat automatisch geactiveerd.

1. wanneer het geluidsalarm is geactiveerd, drukt u op deze knop om het te deactiveren: 
2. wanneer het geluidsalarm is gedeactiveerd, drukt u op deze knop om het te activeren: 

Controleren van batterijen

Om de status van de batterijen te controleren, dient u deze knop in te drukken: 

Het is niet nodig deze knop in te blijven drukken. Er zal een LED oplichten gedurende enkele seconden zodat u het niveau van de batterijlading kunt aflezen.



7. WAARSCHUWING

Om de IPSO bliksemdetector goed te laten werken, dient u de volgende adviezen op te volgen:

- De antenne mag nooit hoger worden geplaatst dan de dichtstbijzijnde bliksemafleider.
- Installeer de antenne buiten, op een open en hoge locatie.
- Installeer de bedieningsconsole niet in de buurt van elektrische apparaten, zoals magnetrons, koelkasten, TV-schermen, verwarmings- en airconditioningsapparaten, etc.
- De antenne kan worden geïnstalleerd in de buurt van ontvangstantennes (van TV, radio, satelliet-schotels, etc.), maar nooit in de buurt van uitzendantennes.
- De kabel die de antenne aansluit op de console kan worden geïnstalleerd in de buurt van andere antennes, maar niet in de buurt van de kabels van uitzendantennes. Het is ook aanbevolen om de nabijheid van stroomkabels te vermijden.
- Het wordt aanbevolen om de antenne of de bedieningsconsole niet te naderen met een mobiele telefoon op zak, vooral niet wanneer u belt.
- Het wordt ook aanbevolen om de antenne niet te naderen met radiozenders (walkietalkie) bij u.
- Denk eraan regelmatig de batterijen te controleren en deze te vervangen indien nodig. Lege batterijen kunnen zuur lekken en het apparaat beschadigen.

8. GARANTIE EN TECHNISCHE ONDERSTEUNING

Ingesco garandeert dat de IPSO bliksemdetector aan de volgende standaarden voldoet:

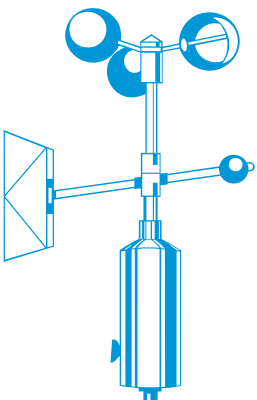
- EN 61010 Electrical Safety requirements
- EN 50081-2 (94) Electromagnetic Compatibility (EMC)
- EN 61000-3-2 (97)// A12 (97)// A1 (99) EMC
- EN 61000-3-3 (97) EMC
- EN 61000-6-2 (00) EMC

Het instrument voldoet ook aan de criteria van de richtlijn Low Voltage 73/23/EEC (veiligheid van elektrische apparaten ontworpen voor gebruik binnen bepaalde spanningslimieten) en de richtlijn 89/336/EEC (Electromagnetic Compatibility). Verder heeft een kalibratiecertificaat van het elektro-technisch hoogspanningslaboratorium LABELEC (geaccrediteerd door ENAC).

Voor het instrument geldt een wettelijke garantie op materiaal- en fabricagefouten. Elke storing die wordt veroorzaakt door foutief gebruik en/of veranderingen aan het instrument worden expliciet uitgesloten van garantie.

Ingenieursbureau Wittich & Visser zal u ondersteunen als u vragen heeft.

Telefoon: 070 3070706
E-mail: info@wittich.nl



ingenieursbureau **wittich & visser**

wetenschappelijke en meteorologische instrumenten

handelskade 76
2288 bg rijswijk

postbus 1111
2280 cc rijswijk

tel. 070 3070706
fax 070 3070938

www.wittich.nl
info@wittich.nl