

gebruiksaanwijzing neerslagdetector model RSA

beschrijving

De detector is uitgerust met de laatste technologie in geïntegreerde circuits en heeft diverse elektronische controlefuncties om betrouwbaar functioneren te realiseren. De detector is beschermd tegen statische ontladingen.

Dankzij het compacte elektronische ontwerp biedt deze met een (micro)processor uitgeruste detector het hoofd aan alle weersomstandigheden. Het voltageverschil tussen de twee elektroden wordt bepaald door de weersomstandigheden. Het detectie-oppervlak is verwarmd, zodat regen en sneeuw zullen verdampen. De oppervlaktetemperatuur wordt geregeld door een separate temperatuursensor.

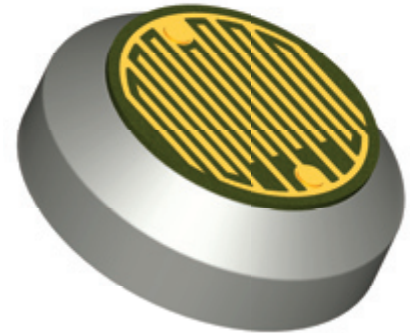
technische specificaties

detectie	regen en sneeuw
voeding	24 VDC or 24 VAC, ± 200 mA
output	relais maakcontact, (NO) 2 A (30 VDC) of 0,5 A (125 VAC)
vertraging	RSA-1 opkomend 10 sec, afvallend 5 min.
	RSA-3 opkomend 10 sec, afvallend 30 sec.
werktemperatuur	- 25 .. 40 °C, 24 VAC voeding
	aanbevolen onder -15°C
afmetingen	$\varnothing 80 \times 27$ mm ;
	detectie-opp. : $\varnothing 45$ mm
montage	2 draadeinden RVS M4 x 12 mm
kabel	4 x 0,14 mm ² or 7 x 0,14 mm ²
	L = 5 meter, afgeschermd afscherming verbonden aan aarde!
bescherming	IP-65
gewicht	600 g

Een directe schakelcontactuitgang is beschikbaar, er zijn geen verdere elektronica of mechanismen op afstand nodig. Het potentiaalvrije contact kan direct worden aangesloten op alarminstrumentatie.

principe

De elektrische weerstand tussen de vergulde elektroden wordt gemeten en in het elektronische circuit ingevoerd. Het alarm relais wordt geactiveerd of gedeactiveerd afhankelijk van de geprogrammeerde condities. De verwarming van het detectie-oppervlak wordt geregeld door een separate sensor, zodanig dat iedere vorm van neerslag wordt gedetecteerd in het gespecificeerde temperatuurbereik. De detector heeft een (fabrieks)geprogrammeerd gevoeligheidsniveau en een alarmcontact (aan/uit).

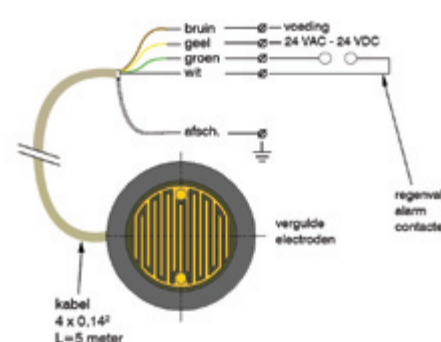
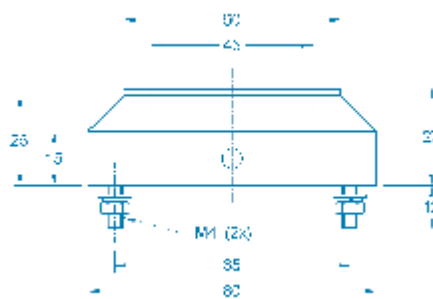


montage

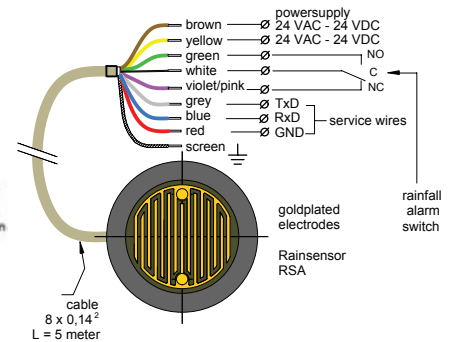
De detector moet worden gemonteerd in een hoek van ongeveer 20 - 30°, zodanig dat water vrij van de vergulde elektroden afloopt. Installatie in de buurt van bomen of struiken (vallende bladeren) of iedere andere omgeving waarin losse deeltjes de weerstand kunnen beïnvloeden, moet worden vermeden. Correct functioneren van de detector kan eenvoudig worden gecontroleerd door de vergulde laag bovenop nat te maken.

onderhoud

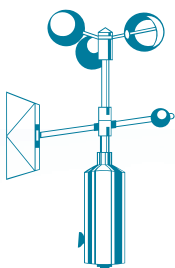
Het is belangrijk het detectie-oppervlak schoon te houden. Voor correcte werking en een lange levensduur wordt geadviseerd het oppervlak regelmatig te reinigen door het met water af te spoelen. Wanneer er sprake is van hardnekkige verontreiniging, gebruik dan een natte spons, eventueel met zeep.



4-draads



8-draads



ingenieursbureau **wittich & visser**

wetenschappelijke en meteorologische instrumenten

handelskade 76
2288 bg rijswijk

postbus 1111
2280 cc rijswijk

tel. 070 3070706
fax 070 3070938

www.wittich.nl
info@wittich.nl