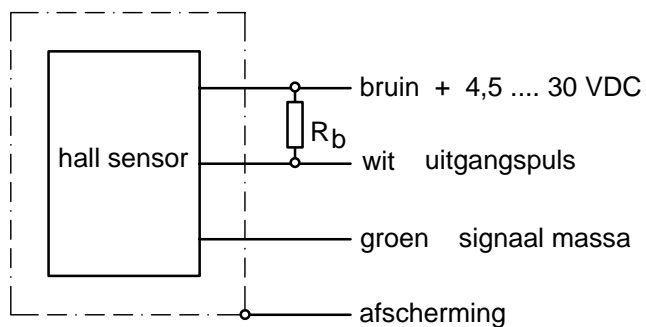
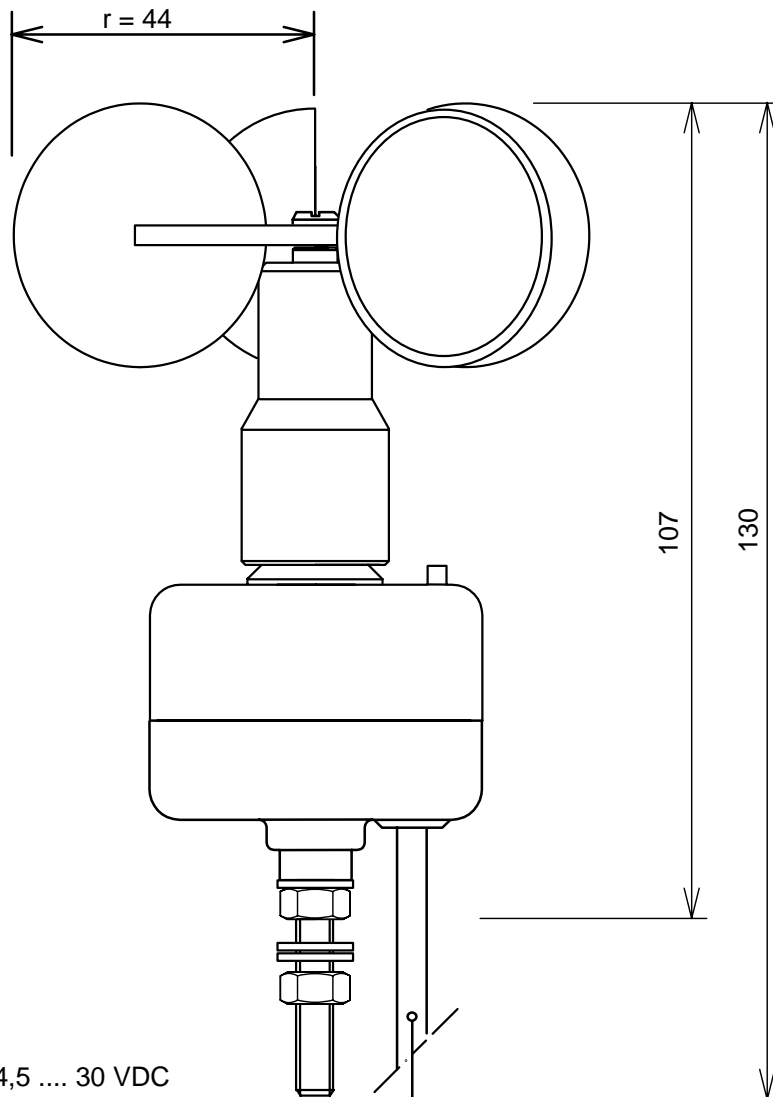


anemometer type PAH



M5 rvs A2

kabel afgeschermd
3 x 0,14 qmm.
l = 5 m.

stroomverbruik zonder belasting
< 10 mA

Rb = min. 1,5 kOhm